



Schiენenaufsätze		Maße in mm			Preis
Artikel-Nr.	Bezeichnung	Länge L	Breite B	Höhe	EUR/Stück
Z520.40.01	Spannschiენen-Reduzierung	183	80	50,40	240,00 €
Z510.40.01	Spannschiენen-Verbreiterung	200	80	50,40	254,00 €

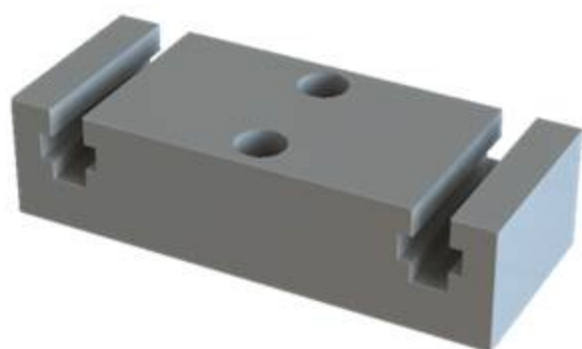
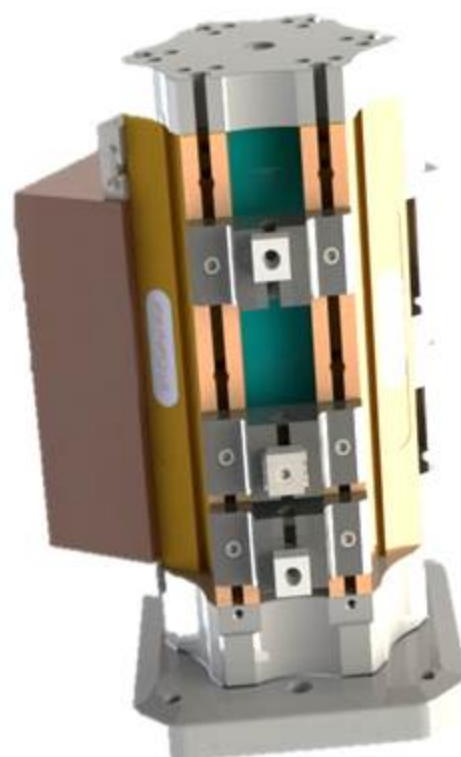


Die **Reduzierung** von zwei T-Nuten auf eine T-Nut wird z.B. bei Horizontaltürme eingesetzt, um die Zugänglichkeit kleiner Teile bei der Mehrseitenbearbeitung bei optimaler Zugänglichkeit zu erhalten.

Unten und oben ist die Verzahnung angebracht.

Kann auch unabhängig von der Spannschiene als Vorrichtungsteil eingesetzt werden.

Abweichende Maße bitte anfragen!



Die **Verbreiterung** wird eingesetzt, wenn die Schiene wegen der Bauteilgröße verbreitert werden soll. Damit können die Spannkkräfte da positioniert werden, wo diese benötigt werden.

Auch zum Spannen von großen runden Teile geeignet.

Kann auch unabhängig von der Spannschiene als Vorrichtungsteil eingesetzt werden.

Abweichende Maße bitte anfragen!

