

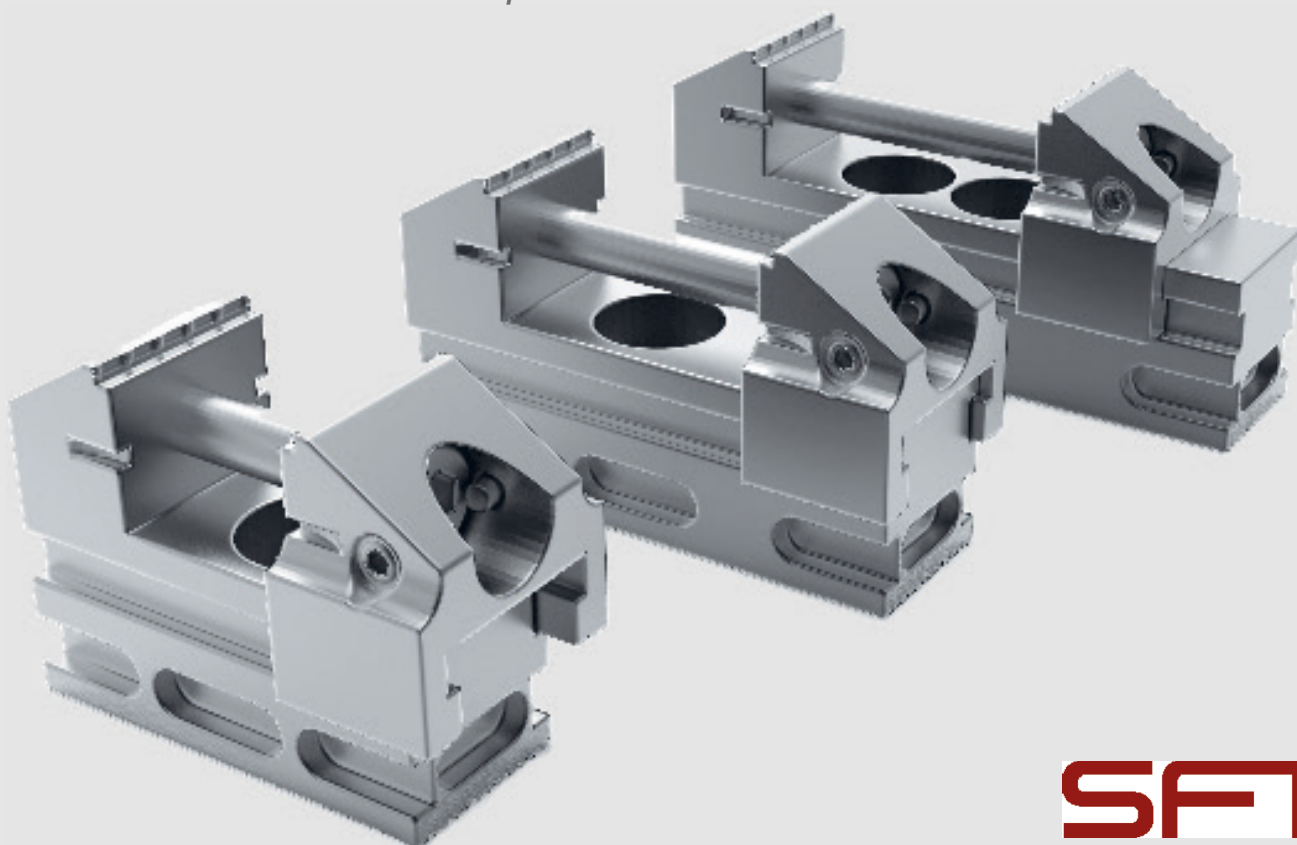
KTS

NEU
NEW
120mm

DER KLEINTEILESPANNER

THE SMALL-PART-VICE

- **extreme Spannkraft**
extreme tension
- **hervorragende Zugänglichkeit**
excellent accessibility
- **preiswert**
inexpensive

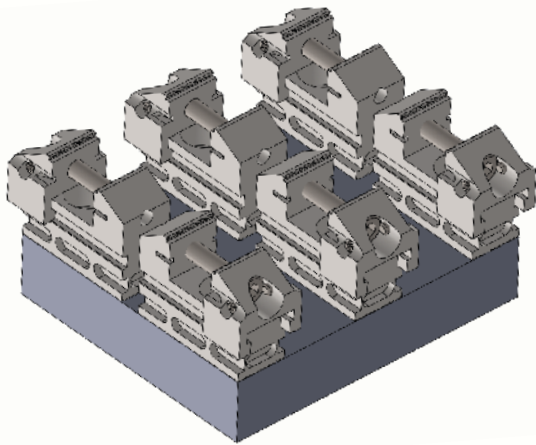


SFT

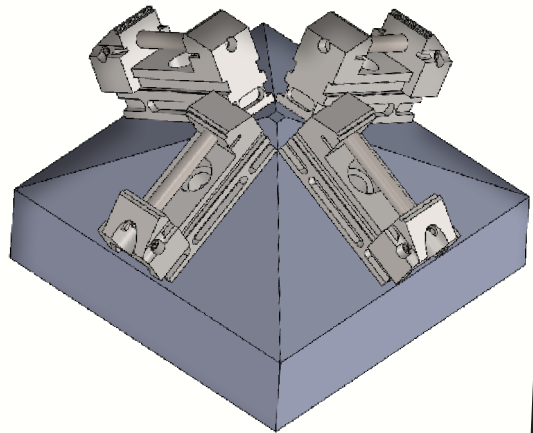
Einsatzmöglichkeiten:

Applications:

- mit KTS kleine Teile auf der SFT Spannschiene zu spannen
- with KTS small parts on the SFT clamp rail to tension
- mit KTS kleine Teile im Schraubstock spannen
- clamp with KTS small parts in a vice
- als kleiner Montageschraubstock
- as a small mounting vice
- für Messmaschinen
- for measuring machines

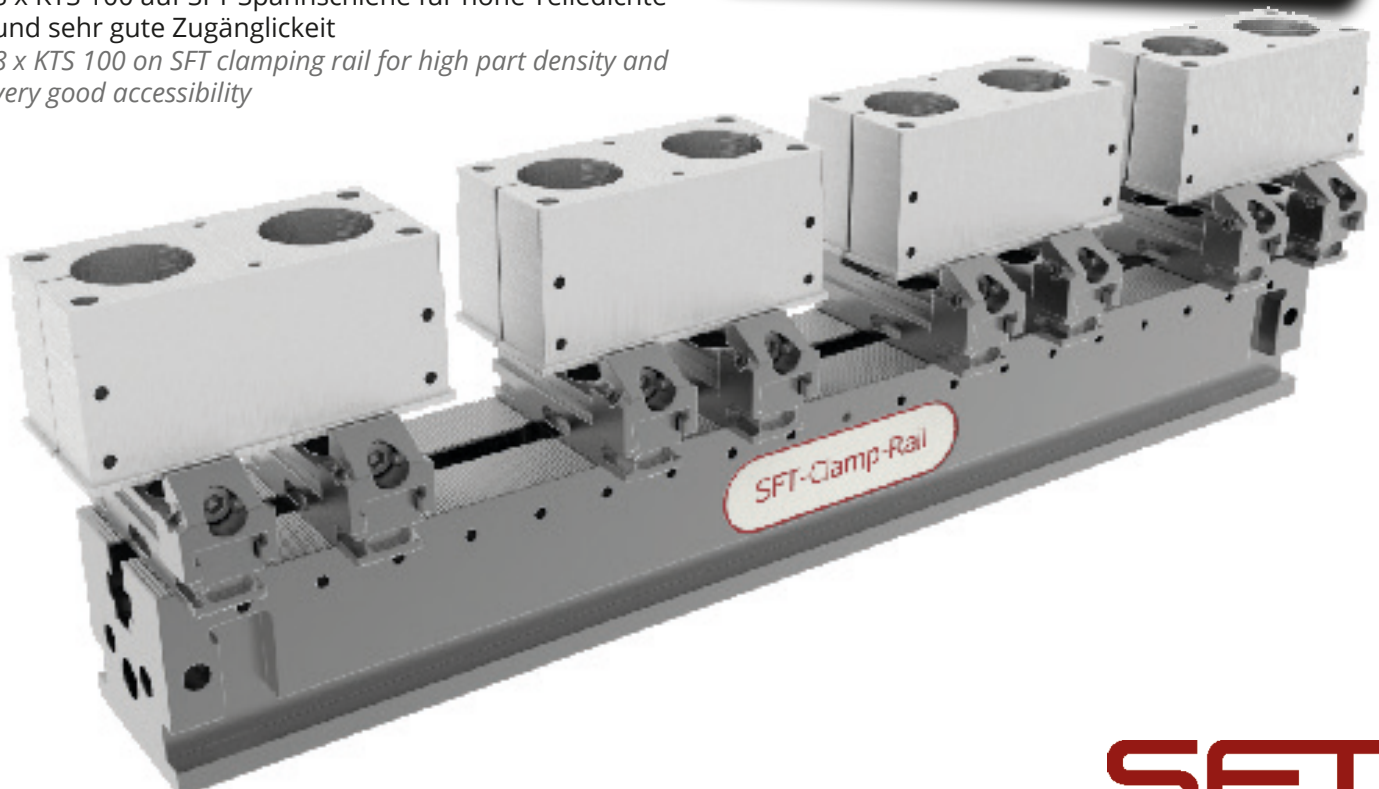


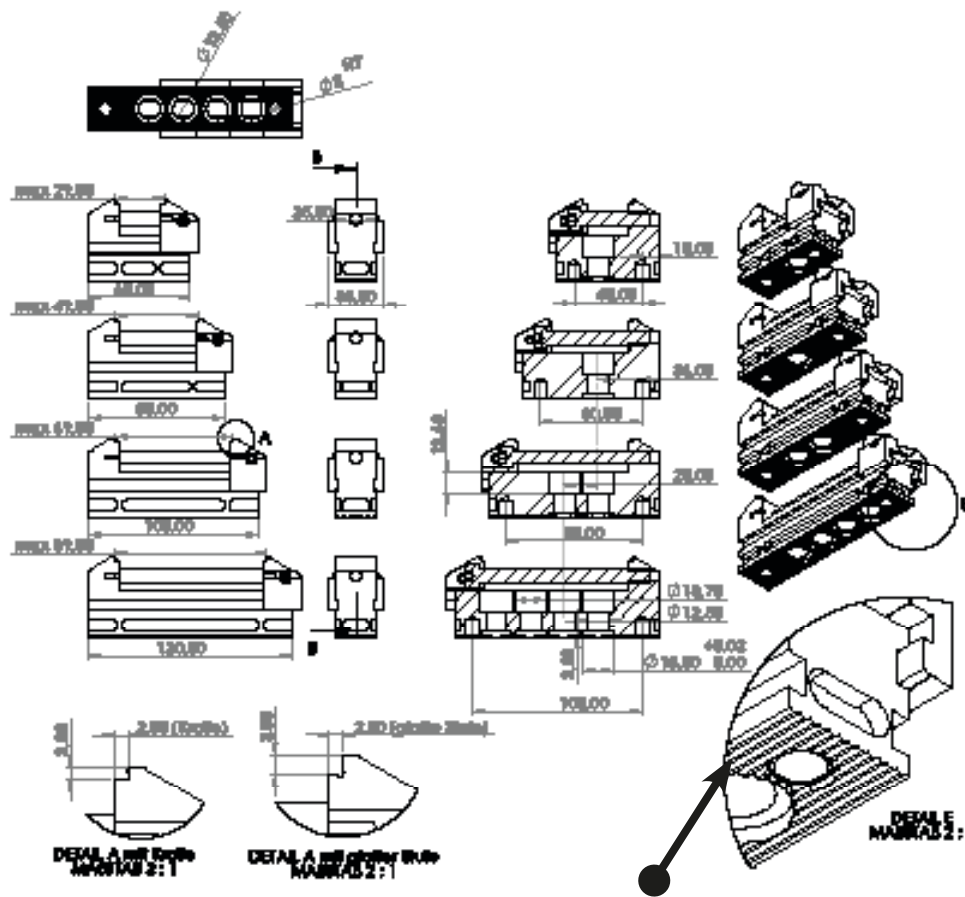
6 x KTS 60 auf einer Palette
6 x KTS 60 on a pallet



4 x KTS 60 auf einer Pyramide
4 x KTS 60 on a pyramid

8 x KTS 100 auf SFT Spannschiene für hohe Teiledichte
und sehr gute Zugänglichkeit
8 x KTS 100 on SFT clamping rail for high part density and
very good accessibility





mit Verzahnung zum Einsatz auf SFT Spannschiene
with gearing for use on SFT clamping rail
 Aufspannung auf glatter Oberfläche ebenfalls möglich
Clamping on a smooth surface is also possible



Artikel-Nr. Item No.	Bezeichnung Description	
KTS060.001.01	KTS Kleinteilespanner 60mm mit glatten Stufen	<i>KTS small parts clamps 60mm with smooth steps</i>
KTS080.001.01	KTS Kleinteilespanner 80mm mit glatten Stufen	<i>KTS small parts clamps 80mm with smooth steps</i>
KTS100.001.01	KTS Kleinteilespanner 100mm mit glatten Stufen	<i>KTS small parts clamps 100mm with smooth steps</i>
KTS120.001.01	KTS Kleinteilespanner 120mm mit glatten Stufen	<i>KTS small parts clamps 120mm with smooth steps</i>
KTS060.001.02	KTS Kleinteilespanner 60mm mit Stufe und Krallen	<i>KTS small parts clamp 60mm with step and claws</i>
KTS080.001.02	KTS Kleinteilespanner 80mm mit Stufe und Krallen	<i>KTS small parts clamp 80mm with step and claws</i>
KTS100.001.02	KTS Kleinteilespanner 100mm mit Stufe und Krallen	<i>KTS small parts clamp 100mm with step and claws</i>
KTS120.001.02	KTS Kleinteilespanner 120mm mit Stufe und Krallen	<i>KTS small parts clamp 120mm with step and claws</i>

new

new

SFT

Ihr Partner für:

- smarte Spannsysteme
- mechanisch
- hydraulisch
- pneumatisch
- Spannmittelbaukasten
- Sonderlösungen

Your partner for:

- *smart clamping systems*
- *mechanically*
- *hydraulic*
- *pneumatic*
- *Clamping means modular*
- *special solutions*

SFT SPANNSYSTEME GMBH & CO KG
INDUSTRIEGEBIET 1
87755 KIRCHHASLACH
GERMANY

WWW.SFT-SPANNSYSTEME.DE
INFO@SFT-SPANNSYSTEME.DE
+49 (0) 8333 67030 0

Irrtum und Änderungen vorbehalten.
(Abbildungen können vom Original abweichen.)

*Subject to errors and changes.
(Image may differ from the original).*

