

C

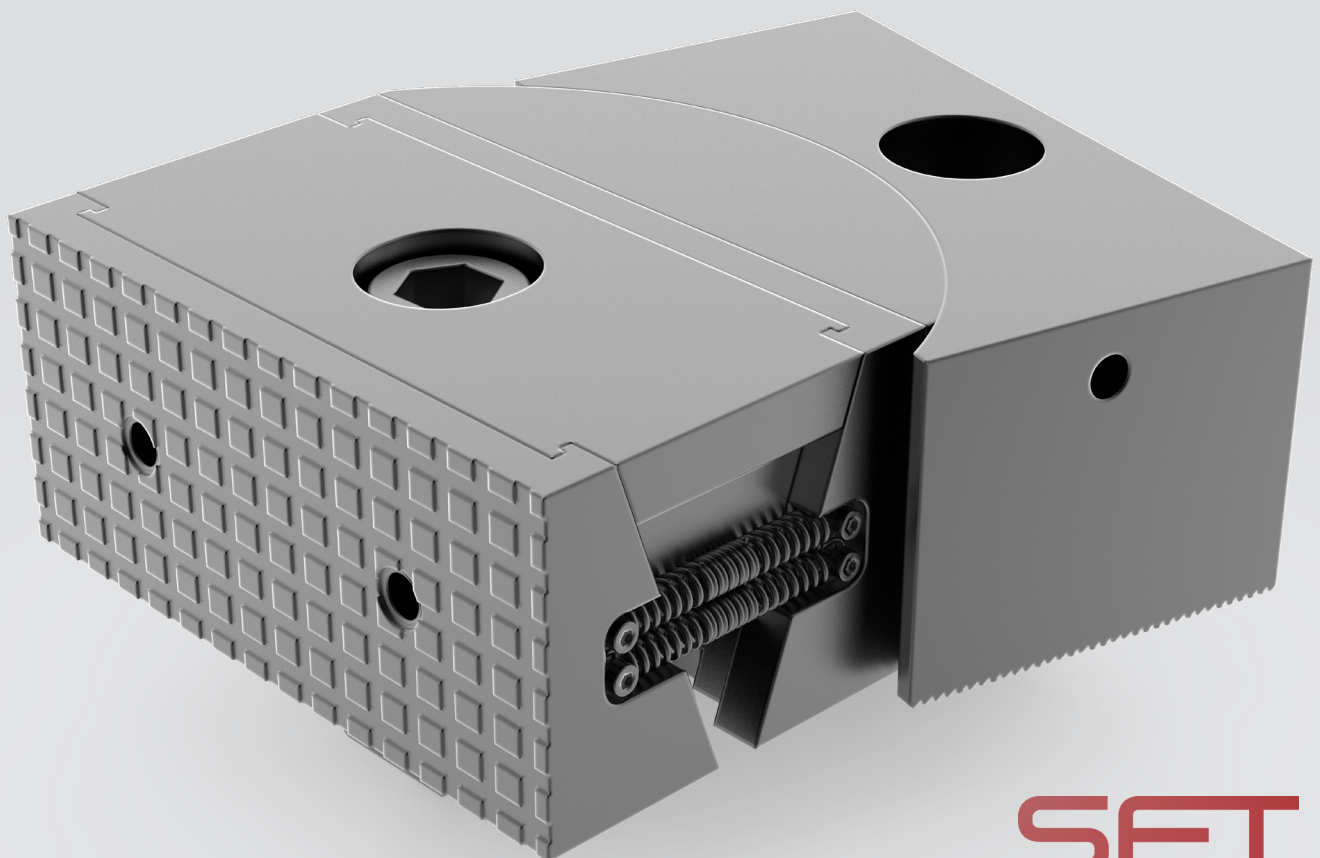
# SFT PENDELBACKEN

SFT PENDULUM JAWS

**BACKEN, DIE SICH ANPASSEN**  
**JAWS THAT ADAPT**

**NEU**  
**NEW**

- **bis 45 Grad schräg spannen**  
*clamp up to 45 degrees at an angle*
- **ideal für Brennzuschnitte**  
*ideal for flame cuts*
- **auf SFT Standard basierend**  
*based on SFT standard*



**SFT**

# EINSETZBAR FÜR SFT STANDARD-KEILSPANNER

CAN BE USED FOR SFT STANDARD WEDGE CLAMPS

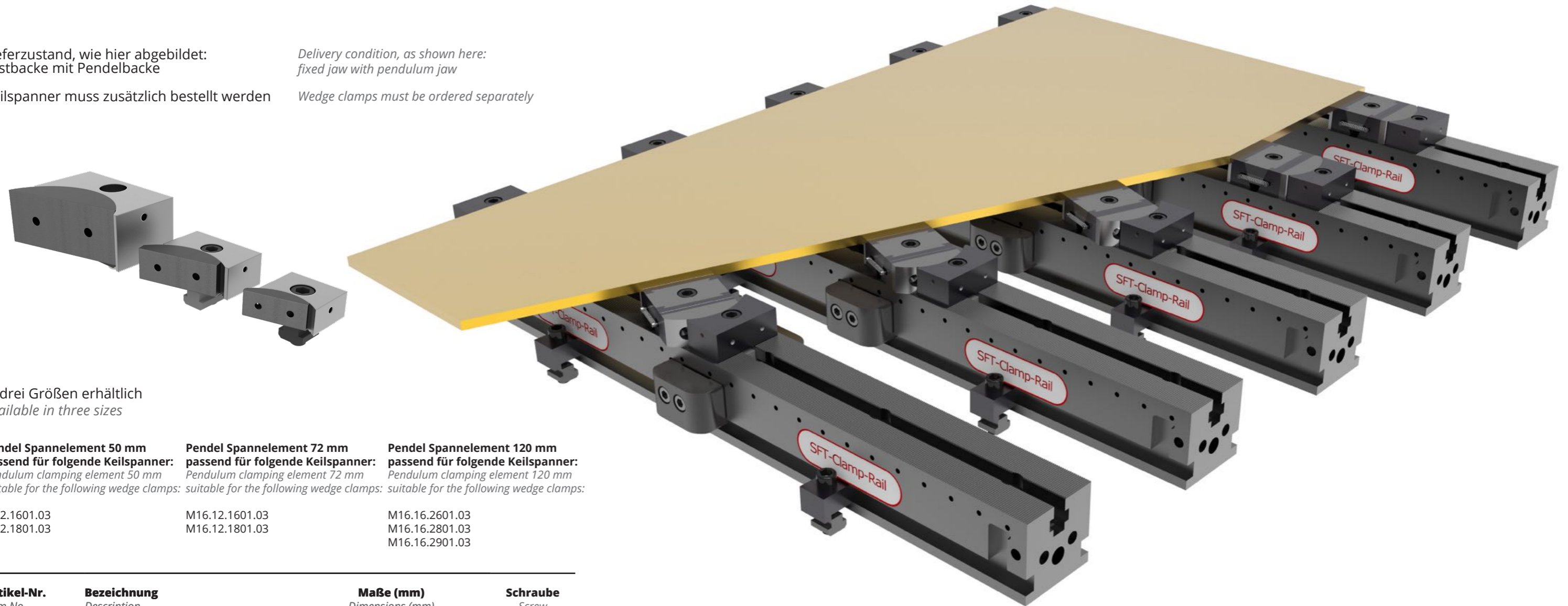
DER PROBLEMLÖSER  
THE PROBLEM SOLVER

Lieferzustand, wie hier abgebildet:  
Festbacke mit Pendelbacke

Delivery condition, as shown here:  
fixed jaw with pendulum jaw

Keilspanner muss zusätzlich bestellt werden

Wedge clamps must be ordered separately



in drei Größen erhältlich  
available in three sizes

**Pendel Spannelement 50 mm**  
passend für folgende Keilspanner:  
Pendulum clamping element 50 mm  
suitable for the following wedge clamps:

M12.1601.03  
M12.1801.03

**Pendel Spannelement 72 mm**  
passend für folgende Keilspanner:  
Pendulum clamping element 72 mm  
suitable for the following wedge clamps:

M16.12.1601.03  
M16.12.1801.03

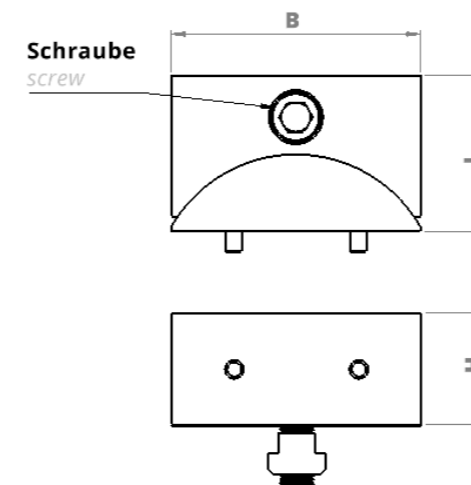
**Pendel Spannelement 120 mm**  
passend für folgende Keilspanner:  
Pendulum clamping element 120 mm  
suitable for the following wedge clamps:

M16.16.2601.03  
M16.16.2801.03  
M16.16.2901.03

Artikel-Nr. Item No.	Bezeichnung Description	Maße (mm) Dimensions (mm)			Schraube Screw
		L	B	H	DIN 912
M12.12.0001.01	Pendel Spannelement 50 mm Pendulum clamping element 50 mm	45	50	22	M12
M16.12.0001.01	Pendel Spannelement 72 mm Pendulum clamping element 72 mm	45	72	29	M12
M16.16.0001.01 <sup>1)</sup>	Pendel Spannelement 120 mm Pendulum clamping element 120 mm	75,5	120	54	M16

1) Bei Verwendung auf Spannschienen mit Breite 50 und 80 mm ist das Zubehörset Z100.10.13 zusätzlich zu bestellen.  
When used on clamping rails with widths of 50 and 80 mm, the Z100.10.13 accessory set must be ordered additionally.

Z100.10.13 Reduzierungsset Festbacke 120 auf 50 und 80 mm Spannschiene  
Reduction set fixed jaw 120 to 50 and 80 mm clamping rail



- ideal für schräge Teile
- für nicht parallelen Sägezuschnitte
- einsetzbar für unterschiedliche SFT Keilspanner

- ideal for sloping parts
- for non-parallel saw cuts
- can be used for different SFT wedge clamps

SFT

SFT

## Ihr Partner für:

- smarte Spannsysteme
- mechanisch
- hydraulisch
- pneumatisch
- Spannmittelbaukasten
- Sonderlösungen

## Your partner for:

- *smart clamping systems*
- *mechanically*
- *hydraulic*
- *pneumatic*
- *Clamping means modular*
- *special solutions*

SFT SPANNSYSTEME GMBH & CO KG  
INDUSTRIEGEBIET 1  
87755 KIRCHHASLACH  
GERMANY

WWW.SFT-SPANNSYSTEME.DE  
INFO@SFT-SPANNSYSTEME.DE  
+49 (0) 8333 67030 0

Irrtum und Änderungen vorbehalten.  
(Abbildungen können vom Original abweichen.)

*Subject to errors and changes.  
(Image may differ from the original).*

**SFT**